

## COLECTORES DE POLVO CON FILTROS CARTUCHO

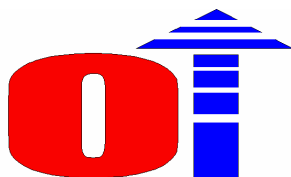


- ❑ ALTO RENDIMIENTO EN OPERACIÓN.
- ❑ SISTEMA DE AUTOLIMPIEZA DE FILTROS A BASE DE RÁFAGAS DE AIRE COMPRIMIDO.
- ❑ RÁPIDO ACCESO A FILTROS.
- ❑ NO SE REQUIERE DE HERRAMIENTAS PESADAS PARA REMOVER FILTROS.
- ❑ BAJA CAÍDA DE PRESIÓN.
- ❑ BAJO COSTO DE OPERACIÓN Y MANTENIMIENTO.
- ❑ BAJO CONSUMO DE AIRE COMPRIMIDO
- ❑ BAJO NIVEL DE REENTRAMPADA DE POLVO DURANTE EL PROCESO DE LIMPIEZA DE FILTROS
- ❑ SEPARACIÓN SUPERFICIAL.

EL DISEÑO DE ESTOS COLECTORES DE POLVO PERMITEN LA ENTRADA DE AIRE SUCIO POR LA PARTE SUPERIOR, PROPICIANDO UNA CORRIENTE DE AIRE DE ARRIBA HACIA ABAJO, PROVOCANDO QUE EL POLVO DE LOS FILTROS AL SER LIMPIADOS SEA ARRASTRADO HACIA LA TOLVA DE DESCARGA.

DE ESTA MANERA EL POLVO ES ALEJADO EN PROCESO DE LIMPIEZA, DISMINUYENDO EL ENTRAMPADO. UNA AMPLIA VARIEDAD DE FILTROS CON DIFERENTE COMPOSICIÓN PARA MANEJAR FINOS HASTA 0.5 MICRAS CON EFICIENCIAS HASTA DE HASTA 99.9%.

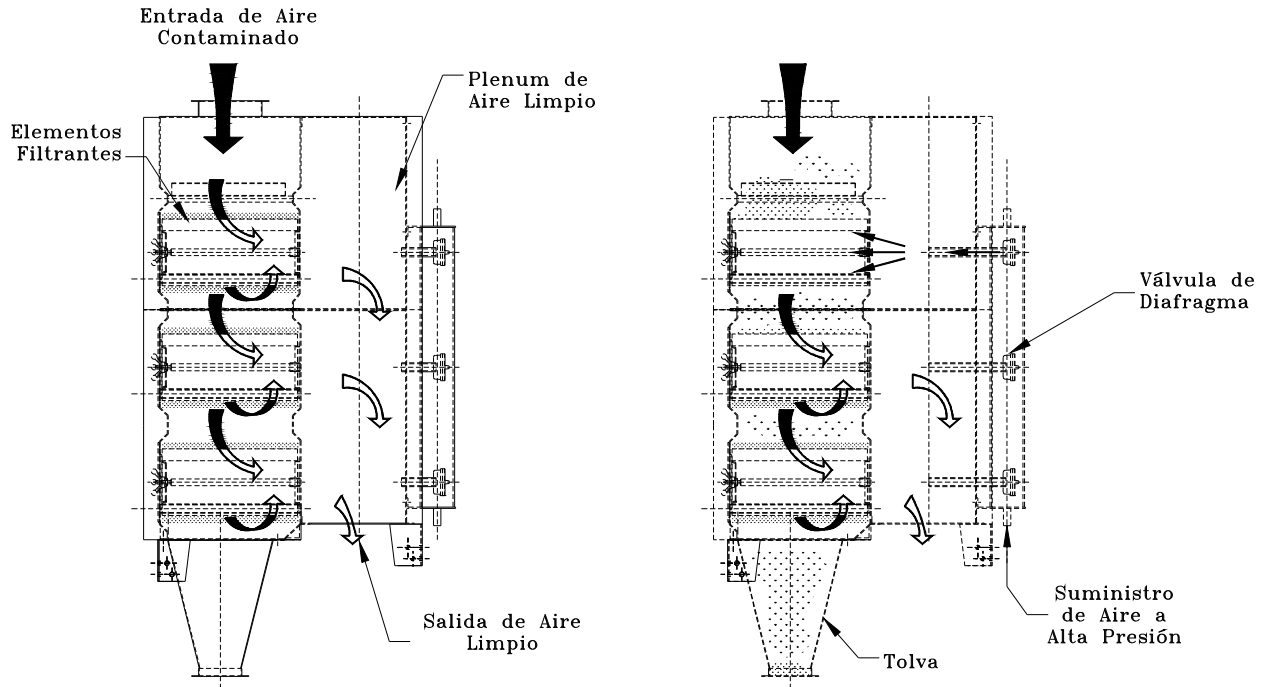
MATERIALES ESPECIALES DE MANUFACTURA EN FILTROS PARA MANEJAR TEMPERATURAS DESDE 65°C HASTA 175°C



GRUPO OASIS  
OASIS INSTALACIONES S.A. DE C.V.  
OASIS INGENIERÍA, S.A. DE C.V.

JAUMAVE 702 , COL. MITRAS NORTE , CP 64320 MONTERREY, N.L. MÉXICO 64320  
TELEFAX: 8373 3322, 8373 3377,  
E-MAIL: [ventas@gpooasis.com](mailto:ventas@gpooasis.com) ; <http://www.gpooasis.com>

# OPERACION



## INFORMACIÓN DIMENSIONAL

Modelo	A		B		C		Peso Kg.
	In	mm	In	mm	In	mm	
FH2-4	40	1016	53	1346	59	1499	566
FH2-8	40	1016	80	2032	59	1499	725
FH2-12	40	1016	80	2032	81	2057	871
FH2-16	40	1016	80	2032	103	2616	1035
FH2-24	80	2032	80	2032	81	2057	1421
FH2-32	80	2032	80	2032	103	2616	1683
FH2-48	120	3048	80	2032	103	2616	2324
FH2-64	160	4064	80	2032	103	2616	3048
FH2-80	200	5080	80	2032	103	2616	3759
FH2-96	240	6096	80	2032	103	2616	4393

